



Gemüseschneidemaschinen TRS Classic Gemüseschneider - 1 Geschwindigkeit - 370W / 400V

Technisches Datenblatt

ARTIKEL #

MODELL #

NAME #

SIS #

AIA #



600117 (DTRS3C)

Gemüseschneidemaschine TRS Classic mit Auswurfscheibe, mit einer Geschwindigkeit von 340 U/min., 370 W - 400V

Kurzbeschreibung

Artikel Nr. _____

Universal-Gemüseschneider mit 70 verschiedenen Schnittarten. Gehäuse aus Kunststoff. Abnehmbarer Deckel und Füllarm aus poliertem Aluminiumguss mit eingebauter magnetischer Sicherheitsvorrichtung: die Maschine kann nur bei geschlossenem Fülltrichter arbeiten. Wiedereinschaltenschutz. Motor mit Bremse.

Genehmigung: _____

Hauptmerkmale

- Gewinkelte Front.
- Umfangreiches Schneidscheibensortiment optional erhältlich
- Automatischer Neustart der Maschine, wenn der halbmondförmige Trichter aufgesetzt ist.
- Kontinuierliches Vorschubmodell.
- Trichter leicht zur Reinigung abnehmbar.
- Magnetisches Sicherheitssystem und Motorbremse, verhindert, dass die Maschine läuft, wenn die Schiebepatte wegschwingt oder geöffnet ist.
- Gemüseschneider zum Schneiden, Würfeln, Reiben, Raspeln, Streifen (julienne) und Pommes frites schneiden
- Für 100 bis 300 Essen pro Tag und bis zu 600 Essen im Catering.
- Kompaktes Design
- Scheibengeschwindigkeit 360 U.p.M. für genaues Schneiden und Würfeln.

Konstruktion

- 370 W.
- Kompaktes Design.
- Asynchroner Industriemotor ohne Bürsten für hohe Zuverlässigkeit und leise Funktion, Edelstahl-Motorwelle.
- Flache, wasserfeste Bedienblende mit IP55 Schutzgrad, IP24 in der gesamten Maschine.

Optionales Zubehör

- Streifenschneider 4x4 mm - spülmaschinenfest PNC 650077
- Streifenschneider 6x6 mm - spülmaschinenfest PNC 650078
- Streifenschneider 8x8 mm - spülmaschinenfest PNC 650079
- Streifenschneider 10x10 mm - spülmaschinenfest PNC 650080
- S-Messer Schneidscheibe 0,6 mm mit Druckbalken - spülmaschinenfest PNC 650081
- S-Messer Schneidscheibe 1 mm mit Druckbalken - spülmaschinenfest PNC 650082
- S-Messer Schneidscheibe 2 mm mit Druckbalken - spülmaschinenfest PNC 650083
- S-Messer Schneidscheibe 3 mm mit Druckbalken - spülmaschinenfest PNC 650084
- S-Messer Schneidscheibe 4 mm mit Druckbalken - spülmaschinenfest PNC 650085
- S-Messer Schneidscheibe 5 mm mit Druckbalken - spülmaschinenfest PNC 650086
- S-Messer Schneidscheibe 6 mm mit Druckbalken - spülmaschinenfest PNC 650087



Gemüeschneidemaschinen TRS Classic Gemüeschneider - 1 Geschwindigkeit - 370W / 400V

- | | | | | | |
|---|------------|--------------------------|---|------------|--------------------------|
| • S-Messer Schneidscheibe 8 mm mit Druckbalken - spülmaschinenfest | PNC 650088 | <input type="checkbox"/> | • Würfelgatter 20x20 mm - spülmaschinenfest | PNC 653570 | <input type="checkbox"/> |
| • S-Messer Schneidscheibe mit gewellter Schneide und Druckbalken 2 mm - spülmaschinenfest | PNC 650089 | <input type="checkbox"/> | • Pommes-frites Gatter 6 mm - spülmaschinenfest | PNC 653571 | <input type="checkbox"/> |
| • S-Messer Schneidscheibe mit gewellter Schneide und Druckbalken 3 mm - spülmaschinenfest | PNC 650090 | <input type="checkbox"/> | • Pommes-frites Gatter 8 mm - spülmaschinenfest | PNC 653572 | <input type="checkbox"/> |
| • S-Messer Schneidscheibe mit gewellter Schneide und Druckbalken 6 mm - spülmaschinenfest | PNC 650091 | <input type="checkbox"/> | • Pommes-frites Gatter 10 mm - spülmaschinenfest | PNC 653573 | <input type="checkbox"/> |
| • Scheiben-Set BISTRO (C2SX, C5SX, J2X - Ø 205mm) - spülmaschinenfest | PNC 650092 | <input type="checkbox"/> | • Reibscheibe 2 mm - spülmaschinenfest | PNC 653773 | <input type="checkbox"/> |
| • Scheiben-Set PIZZA (C2SX, C4SX, J7X - Ø 205mm) - spülmaschinenfest | PNC 650107 | <input type="checkbox"/> | • Reibscheibe 3 mm - spülmaschinenfest | PNC 653774 | <input type="checkbox"/> |
| • Würfelgatter-Reinigungswerkzeug für 5, 8, und 10 mm | PNC 650110 | <input type="checkbox"/> | • Reibscheibe 4 mm - spülmaschinenfest | PNC 653775 | <input type="checkbox"/> |
| • Streifenschneider 2x8 mm - spülmaschinenfest | PNC 650158 | <input type="checkbox"/> | • Reibscheibe 7 mm - spülmaschinenfest | PNC 653776 | <input type="checkbox"/> |
| • Streifenschneider 2x10 mm - spülmaschinenfest | PNC 650159 | <input type="checkbox"/> | • Reibscheibe 9 mm - spülmaschinenfest | PNC 653777 | <input type="checkbox"/> |
| • S-Messer Schneidscheibe 10 mm mit Druckbalken - spülmaschinenfest | PNC 650160 | <input type="checkbox"/> | • Reibscheibe K für Kartoffeln und Brot - spülmaschinenfest | PNC 653778 | <input type="checkbox"/> |
| • S-Messer Schneidscheibe 12 mm mit Druckbalken - spülmaschinenfest | PNC 650161 | <input type="checkbox"/> | • Reibscheibe P für Hartkäse - spülmaschinenfest | PNC 653779 | <input type="checkbox"/> |
| • S-Messer Schneidscheibe mit gewellter Schneide und Druckbalken 8 mm - spülmaschinenfest | PNC 650162 | <input type="checkbox"/> | | | |
| • S-Messer Schneidscheibe mit gewellter Schneide und Druckbalken 10 mm - spülmaschinenfest | PNC 650164 | <input type="checkbox"/> | | | |
| • S-Messer Schneidscheibe 13 mm mit Druckbalken - spülmaschinenfest | PNC 650165 | <input type="checkbox"/> | | | |
| • Streifenschneider 2x2 mm - spülmaschinenfest | PNC 650166 | <input type="checkbox"/> | | | |
| • Streifenschneider 3x3 mm - spülmaschinenfest | PNC 650167 | <input type="checkbox"/> | | | |
| • Scheiben-Set BISTRO Plus (C2SX, C5SX, J2X, J7X - Ø 205mm) - spülmaschinenfest | PNC 650178 | <input type="checkbox"/> | | | |
| • Arbeitstisch fahrbar mit Bord und Kunststoff GN Behälter 1/1 | PNC 653180 | <input type="checkbox"/> | | | |
| • Arbeitsstation - Edeltahlstisch mit abklappbaren Seiten und geeignetem Platz für Scheiben | PNC 653283 | <input type="checkbox"/> | | | |
| • Würfelgatter 5x5 mm - spülmaschinenfest | PNC 653566 | <input type="checkbox"/> | | | |
| • Würfelgatter 8x8 mm - spülmaschinenfest | PNC 653567 | <input type="checkbox"/> | | | |
| • Würfelgatter 10x10 mm - spülmaschinenfest | PNC 653568 | <input type="checkbox"/> | | | |
| • Würfelgatter 12x12 mm - spülmaschinenfest | PNC 653569 | <input type="checkbox"/> | | | |

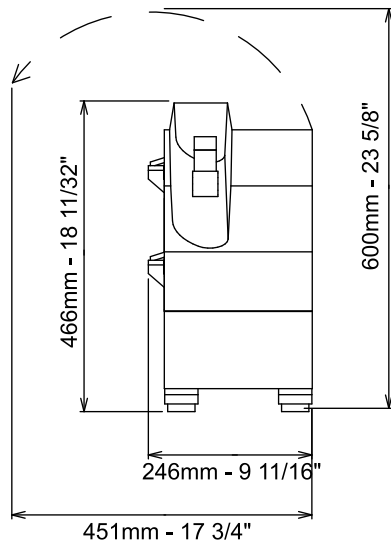


Gemüeschneidemaschinen
TRS Classic Gemüeschneider - 1 Geschwindigkeit - 370W / 400V
Das Unternehmen behält sich das Recht auf Änderungen der Spezifikation vor.

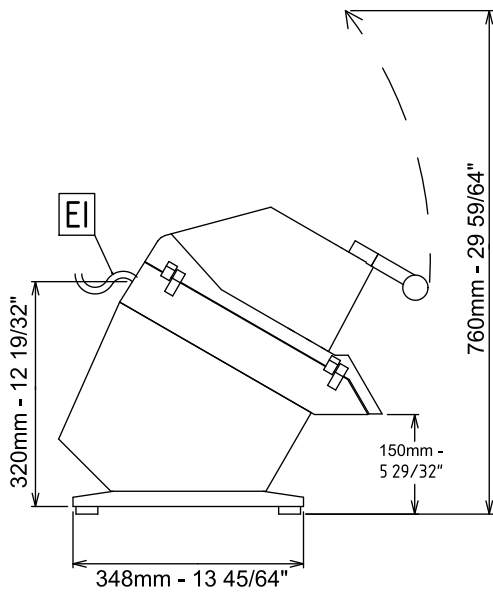


Gemüeschneidemaschinen TRS Classic Gemüeschneider - 1 Geschwindigkeit - 370W / 400V

Front

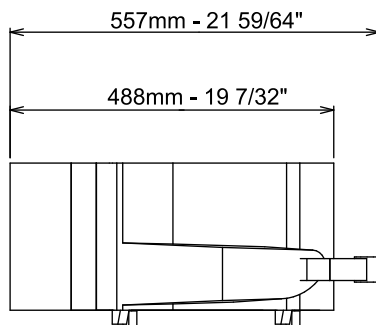


Seite



EI = Elektroanschluss

oben



Elektrisch

Netzspannung: 220-240/380-415 V/3
ph/50/60 Hz
Anschlusswert: 0.37 kW
Gesamt-Watt 0.37 kW

Kapazität:

Leistung (bis): 400 kg/Zyklen

Schlüsselinformation

**Außenabmessungen,
Länge:**

246 mm

**Außenabmessungen,
Tiefe:**

557 mm

**Außenabmessungen,
Höhe:**

466 mm

Versandgewicht:

ISO 9001; ISO 14001 kg



Gemüeschneidemaschinen
TRS Classic Gemüeschneider - 1 Geschwindigkeit - 370W / 400V
Das Unternehmen behält sich das Recht auf Änderungen der Spezifikation vor.

2026.05.21